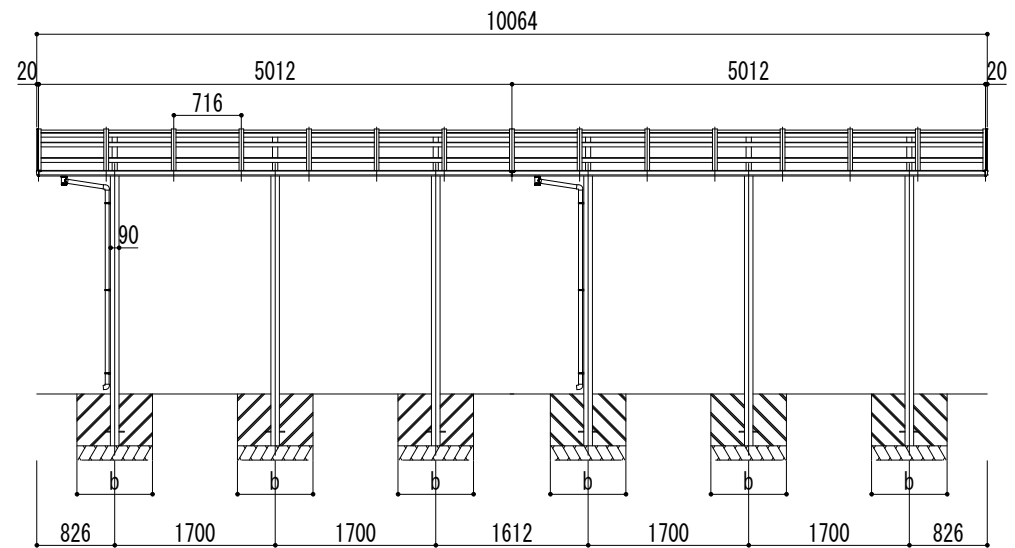
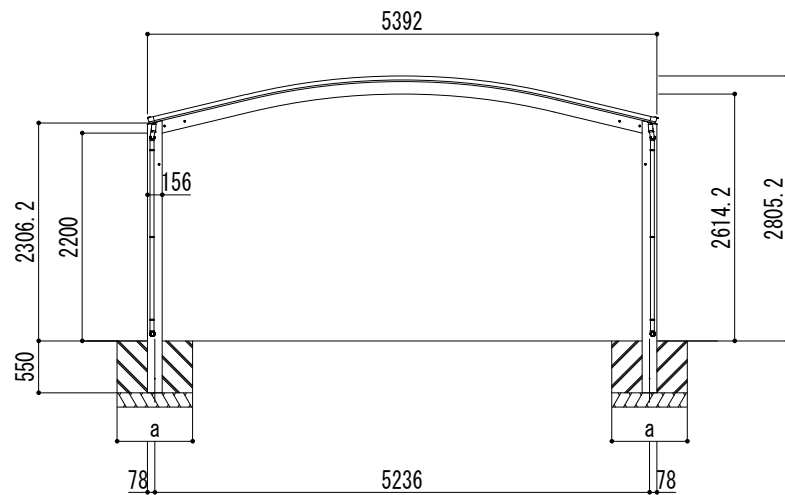
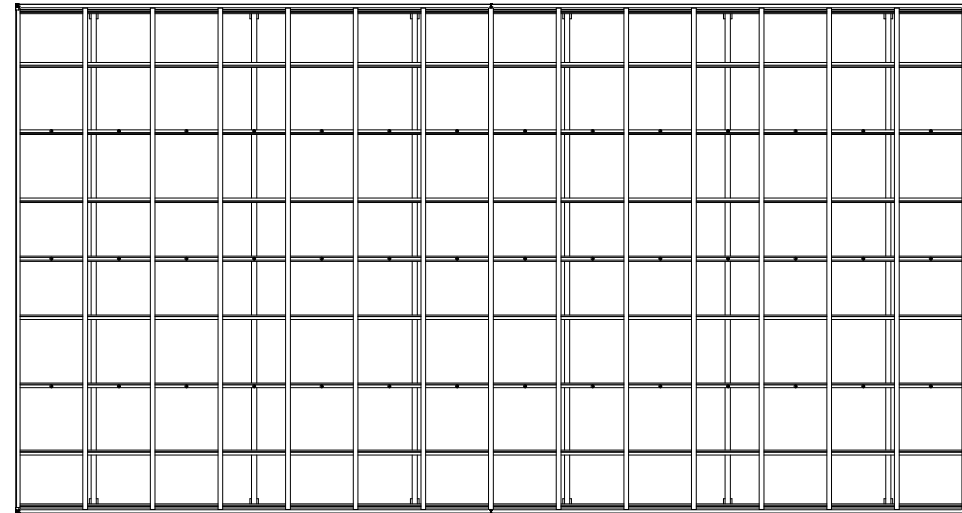


■基礎寸法表

開口呼称	奥行呼称	独立基礎			土間コンクリート考慮基礎		
		地耐力 (kN/m ²)			地耐力 (kN/m ²)		
		30	50	100	30	50	100
54	50+50	a・b	a・b	a・b	a・b	a・b	a・b
		850	750	650	500	500	500



変更記号

設計監理

般

工事名

照査担当 作図 尺度 御受領印

施工

般

図面名 リアルポートIV ワイドストロングタイプ
基本(2台用) L50+50-W54 標準柱

1/40

年月日

Daisen (株)大仙

図番

